

Таблица 1

Наименование схемы	Лист
Комплект 01(02). Цепи перем. тока и напряжения	1
Комплект 01(02). Цепи оперативного тока	2
Комплект 01(02). Цепи дискретных выходов	3
Комплект 01(02). Цепи выходные	4
Комплект 01(02). Цепи сигнализации	5
Ряд зажимов	6-8

типовая схема

ЭКРА.656453.80233/№

Шкаф ШЭ2607 211

Схема электрическая принципиальная

Лист	Масса	Масштаб
1	—	—
Листов 1	Листов	8

ООО НПП "ЭКРА"

Перв. примен.

Справ. №

Подп. и дата

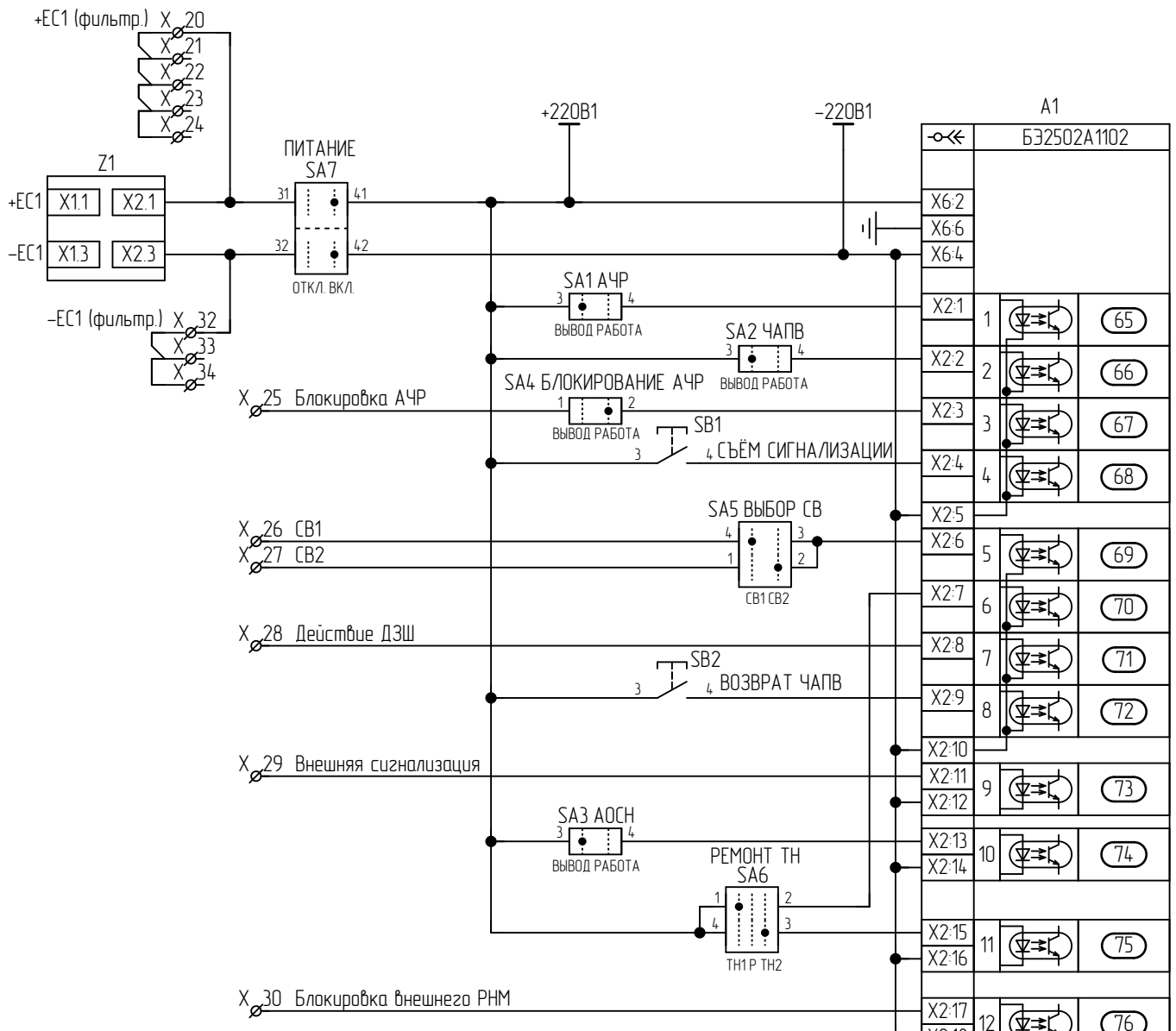
Инв. № дубл.

Взам. инв. №

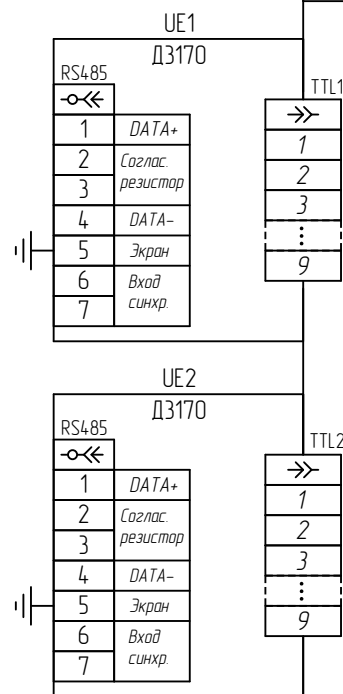
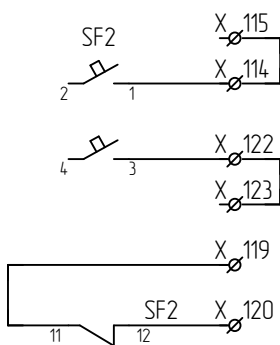
Подп. и дата

Инв. № подл.

Изм.	Лист	№ докум.	Подп.	Дата
Разраб.				
Пров.				
Т.контр.	-			
Н. контр.	Курочкина			
Утв.	Шурупов			



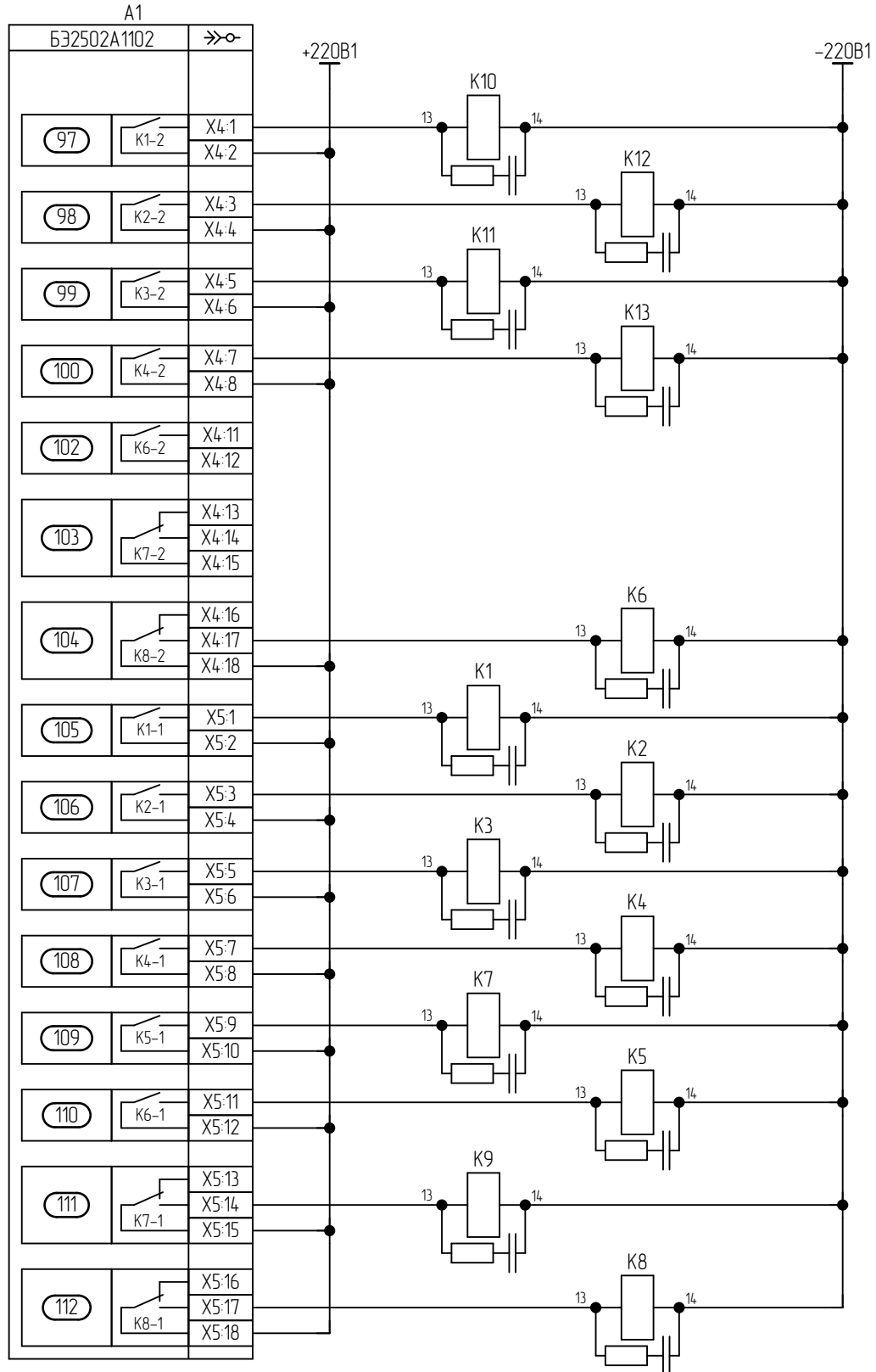
Автомат питания шинки АЧР



Примечание: UE2 не устанавливается для исполнения терминалов с МЭК61850

Инв. № подл.	Подп. и дата
Взам. инв. №	Инв. № дубл.
Подп. и дата	
Инв. № подл.	

Изм.	Лист	№ докум.	Подп.	Дата

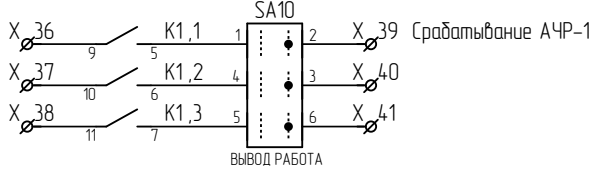


Изм.	Лист	№ докум.	Подп.	Дата
Изм.	Лист	№ докум.	Подп.	Дата

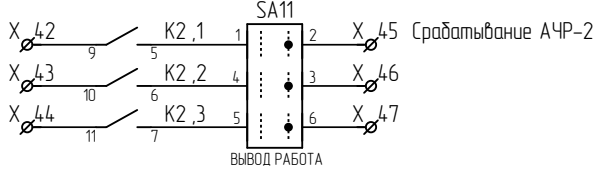
Изм.	Лист	№ докум.	Подп.	Дата

ЭКРА.656453.80233/№

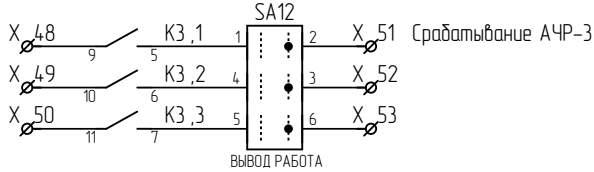
ВЫХОДНЫЕ ЦЕПИ АЧР-1



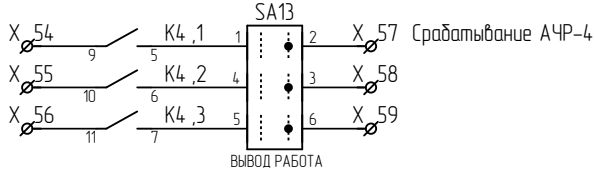
ВЫХОДНЫЕ ЦЕПИ АЧР-2



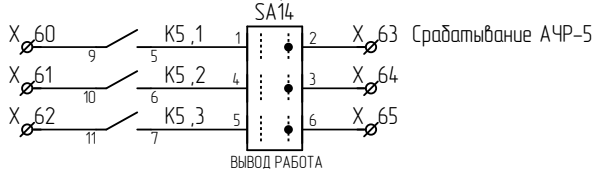
ВЫХОДНЫЕ ЦЕПИ АЧР-3



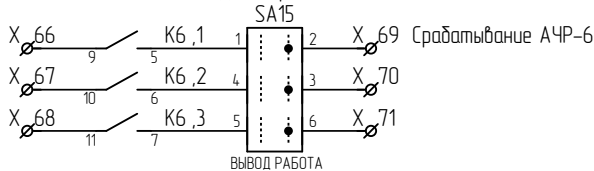
ВЫХОДНЫЕ ЦЕПИ АЧР-4



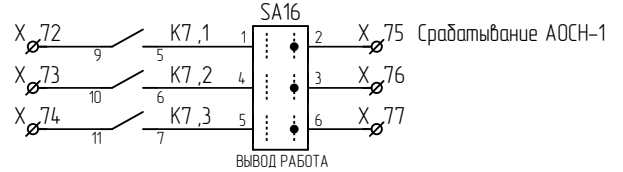
ВЫХОДНЫЕ ЦЕПИ АЧР-5



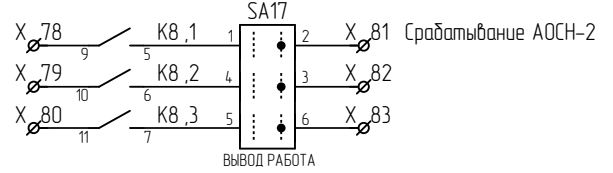
ВЫХОДНЫЕ ЦЕПИ АЧР-6



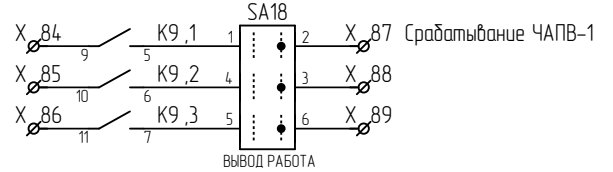
ВЫХОДНЫЕ ЦЕПИ АОСН-1



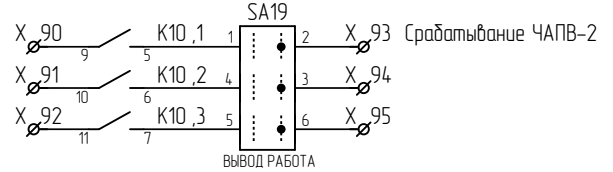
ВЫХОДНЫЕ ЦЕПИ АОСН-2



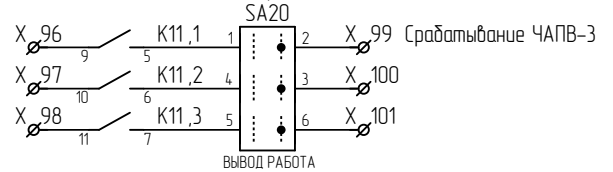
ВЫХОДНЫЕ ЦЕПИ ЧАПВ-1



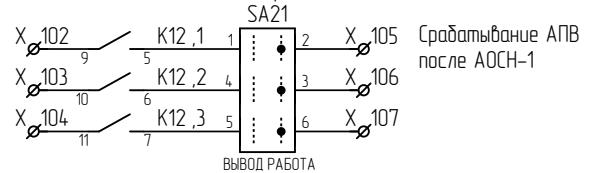
ВЫХОДНЫЕ ЦЕПИ ЧАПВ-2



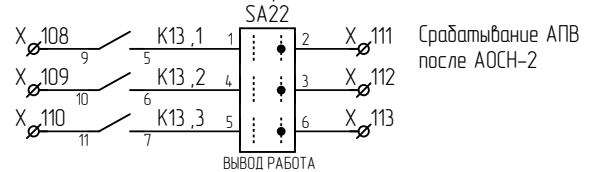
ВЫХОДНЫЕ ЦЕПИ ЧАПВ-3



ВЫХОДНЫЕ ЦЕПИ АПВ-1

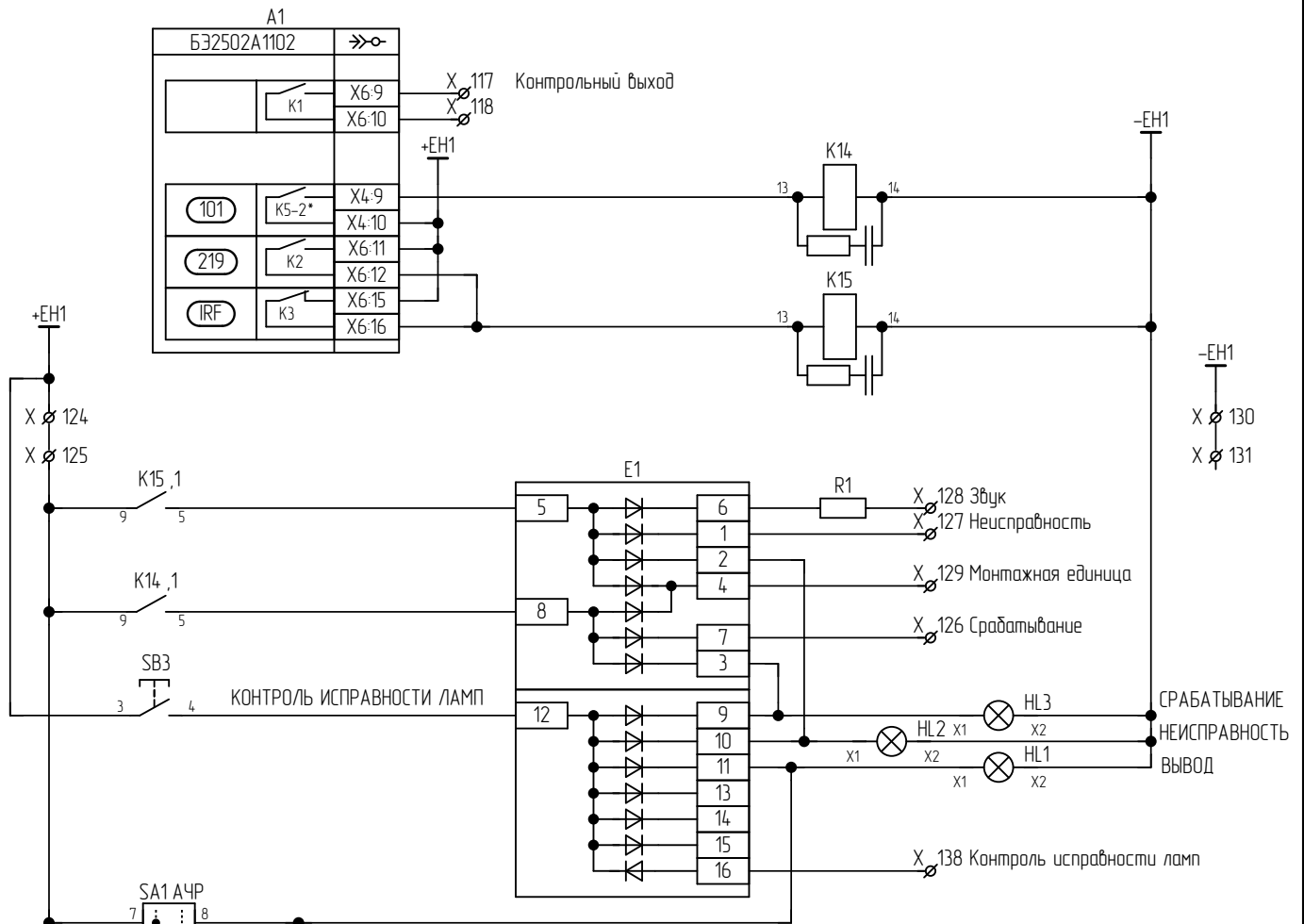


ВЫХОДНЫЕ ЦЕПИ АПВ-2

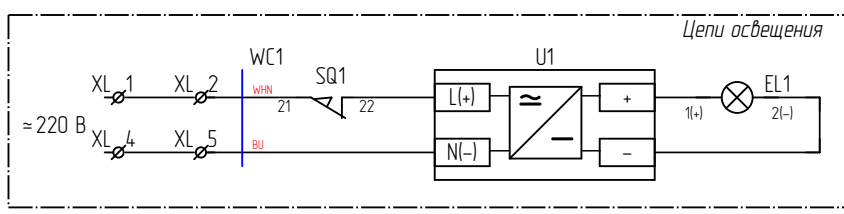
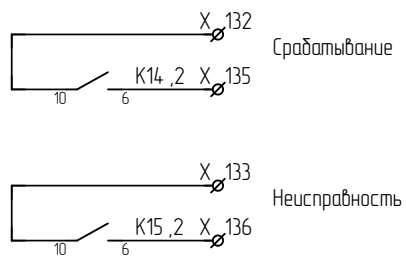
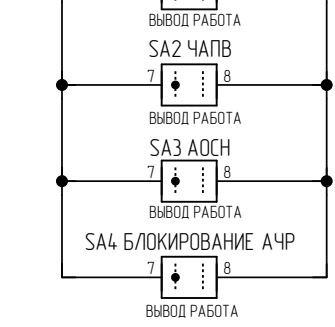


Подп. и дата	
Инв. № дубл.	
Взам. инв. №	
Подп. и дата	
Инв. № подл.	

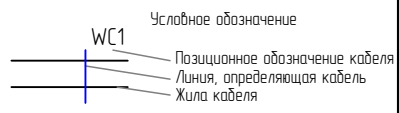
Изм.	Лист	№ докум.	Подп.	Дата
------	------	----------	-------	------



Инд. № подл.	Инд. № дубл.	Взам. инв. №	Подп. и дата



\*-Сконфигурировать дискретный выход X4-9-X4-10 на сигнал 282

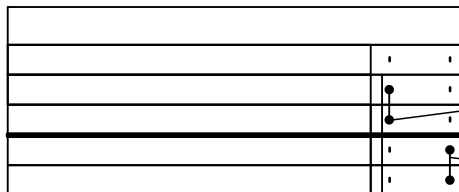


Левый клеммник внутренний

Цепь	
Цепи освещения	XL
L(+)	1
L(+)	2
	3
N(-)	4
N(-)	5

Инд. № подл.	Подп. и дата
Взам. инв. №	Инд. № дубл.
Подп. и дата	

Условные обозначения



- Маркировка клеммника
- Клемма проходная
- Клемма измерительная
- Мостик соединительный (установка со стороны внутреннего монтажа)
- Разделительная пластина / Держатель защитного профиля
- Мостик соединительный (установка со стороны внешнего монтажа)

ЭКРА.656453.80233/№

Изм.	Лист	№ докум.	Подп.	Дата
------	------	----------	-------	------

Лист

6

## Правый клеммник внутренний

Цепь		Цепь		Цепь			
<b>01 Цепи напряжения</b>		<b>X</b>		Срабатывание АЧР-3	48	Срабатывание ЧАПВ-3	99
U A	1	Срабатывание АЧР-3	49	Срабатывание ЧАПВ-3	100	Срабатывание ЧАПВ-3	101
U B	2	Срабатывание АЧР-3	50	Срабатывание ЧАПВ-3	102	Срабатывание АПВ после АОСН-1	103
U C	3	Срабатывание АЧР-3	51	Срабатывание АПВ после АОСН-1	104	Срабатывание АПВ после АОСН-1	105
	4	Срабатывание АЧР-3	52	Срабатывание АПВ после АОСН-1	106	Срабатывание АПВ после АОСН-1	107
U A	5	Срабатывание АЧР-4	53	Срабатывание АПВ после АОСН-2	108	Срабатывание АПВ после АОСН-2	109
U B	6	Срабатывание АЧР-4	54	Срабатывание АПВ после АОСН-2	110	Срабатывание АПВ после АОСН-2	111
U C	7	Срабатывание АЧР-4	55	Срабатывание АПВ после АОСН-2	112	Срабатывание АПВ после АОСН-2	113
	8	Срабатывание АЧР-4	56	Автомат питания шинки АЧР	114	Автомат питания шинки АЧР	115
U A	9	Срабатывание АЧР-4	57		116	Контрольный выход	117
U B	10	Срабатывание АЧР-4	58		118	Контрольный выход	119
U C	11	Срабатывание АЧР-4	59		120	Автомат питания шинки АЧР	121
	12	Срабатывание АЧР-5	60		122	Автомат питания шинки АЧР	123
U A	13	Срабатывание АЧР-5	61		124	<b>01 Цепи сигнализации</b>	<b>X</b>
U B	14	Срабатывание АЧР-5	62		125	+ЕН1	126
U C	15	Срабатывание АЧР-5	63		127		127
<b>01 Цепи переменного тока</b>		<b>X</b>			128	Срабатывание	128
I AN	16	Срабатывание АЧР-5	64		129	Неисправность	129
I AN	17	Срабатывание АЧР-6	65		130	Звук	130
I CN	18	Срабатывание АЧР-6	66		131	Монтажная единица	131
I CN	19	Срабатывание АЧР-6	67		132	-ЕН1	132
<b>01 Цепи оперативного тока</b>		<b>X</b>			133		133
+ЕС1 (фильтр.)	20	Срабатывание АЧР-6	68		134	Срабатывание	134
	21	Срабатывание АЧР-6	69		135	Неисправность	135
	22	Срабатывание АЧР-6	70		136		136
	23	Срабатывание АЧР-6	71		137	Контроль исправности ламп	137
	24	Срабатывание АЧР-6	72		138		138
	25	Срабатывание АЧР-6	73				
Блокировка АЧР	25	Срабатывание АЧР-6	74				
СВ1	26	Срабатывание АЧР-6	75				
СВ2	27	Срабатывание АЧР-6	76				
Действие ДЗШ	28	Срабатывание АЧР-6	77				
Внешняя сигнализация	29	Срабатывание АЧР-6	78				
Блокировка внешнего РНМ	30	Срабатывание АЧР-6	79				
	31	Срабатывание АЧР-6	80				
	32	Срабатывание АЧР-6	81				
-ЕС1 (фильтр.)	32	Срабатывание АЧР-6	82				
	33	Срабатывание АЧР-6	83				
	34	Срабатывание АЧР-6	84				
	35	Срабатывание АЧР-6	85				
<b>01 Цепи выходные</b>		<b>X</b>					
Срабатывание АЧР-1	36	Срабатывание АЧР-6	86				
Срабатывание АЧР-1	37	Срабатывание АЧР-6	87				
Срабатывание АЧР-1	38	Срабатывание АЧР-6	88				
Срабатывание АЧР-1	39	Срабатывание АЧР-6	89				
Срабатывание АЧР-1	40	Срабатывание АЧР-6	90				
Срабатывание АЧР-1	41	Срабатывание АЧР-6	91				
Срабатывание АЧР-2	42	Срабатывание АЧР-6	92				
Срабатывание АЧР-2	43	Срабатывание АЧР-6	93				
Срабатывание АЧР-2	44	Срабатывание АЧР-6	94				
Срабатывание АЧР-2	45	Срабатывание АЧР-6	95				
Срабатывание АЧР-2	46	Срабатывание АЧР-6	96				
Срабатывание АЧР-2	47	Срабатывание АЧР-6	97				
		Срабатывание АЧР-6	98				

Подп. и дата	
Инв. № дубл.	
Взам. инв. №	
Подп. и дата	
Инв. № подл.	

Изм.	Лист	№ докум.	Подп.	Дата

ЭКРА.656453.80233/№

Лист
7

## Левый клеммник внутренний

Цепь		Цепь		Цепь			
<b>02 Цепи напряжения</b>		<b>X</b>		Срабатывание АЧР-3	48	Срабатывание ЧАПВ-3	99
U A	1	Срабатывание АЧР-3	49	Срабатывание ЧАПВ-3	100	Срабатывание ЧАПВ-3	101
U B	2	Срабатывание АЧР-3	50	Срабатывание ЧАПВ-3	102	Срабатывание ЧАПВ-3	103
U C	3	Срабатывание АЧР-3	51	Срабатывание АПВ после АОСН-1	104	Срабатывание АПВ после АОСН-1	105
	4	Срабатывание АЧР-3	52	Срабатывание АПВ после АОСН-1	106	Срабатывание АПВ после АОСН-1	107
U A	5	Срабатывание АЧР-3	53	Срабатывание АПВ после АОСН-1	108	Срабатывание АПВ после АОСН-2	109
U B	6	Срабатывание АЧР-4	54	Срабатывание АПВ после АОСН-2	110	Срабатывание АПВ после АОСН-2	111
U C	7	Срабатывание АЧР-4	55	Срабатывание АПВ после АОСН-2	112	Срабатывание АПВ после АОСН-2	113
	8	Срабатывание АЧР-4	56	Автомат питания шинки АЧР	114	Автомат питания шинки АЧР	115
U A	9	Срабатывание АЧР-4	57		116	Контрольный выход	117
U B	10	Срабатывание АЧР-4	58		118	Контрольный выход	119
U C	11	Срабатывание АЧР-4	59	Автомат питания шинки АЧР	120	Автомат питания шинки АЧР	121
	12	Срабатывание АЧР-5	60		122	Автомат питания шинки АЧР	123
U A	13	Срабатывание АЧР-5	61		124	<b>02 Цепи сигнализации</b>	<b>X</b>
U B	14	Срабатывание АЧР-5	62	Срабатывание АЧР-6	69	+ЕН1	124
U C	15	Срабатывание АЧР-5	63	Срабатывание АЧР-6	70		125
<b>02 Цепи переменного тока</b>		<b>X</b>		Срабатывание АЧР-6	71	Срабатывание	126
I AN	16	Срабатывание АЧР-5	64	Срабатывание АЧР-6	72	Неисправность	127
I AN	17	Срабатывание АЧР-5	65	Срабатывание АЧР-6	73	Звук	128
I CN	18	Срабатывание АЧР-6	66	Срабатывание АЧР-6	74	Монтажная единица	129
I CN	19	Срабатывание АЧР-6	67	Срабатывание АЧР-6	75	-ЕН1	130
<b>02 Цепи оперативного тока</b>		<b>X</b>		Срабатывание АЧР-6	76		131
+ЕС1 (фильтр.)	20	Срабатывание АЧР-6	68	Срабатывание АЧР-6	77	Срабатывание	132
	21	Срабатывание АЧР-6	69	Срабатывание АЧР-6	78	Неисправность	133
	22	Срабатывание АЧР-6	70	Срабатывание АЧР-6	79		134
	23	Срабатывание АЧР-6	71	Срабатывание АЧР-6	80	Срабатывание	135
	24	Срабатывание АЧР-6	72	Срабатывание АЧР-6	81	Неисправность	136
Блокировка АЧР	25	Срабатывание АЧР-6	73	Срабатывание АЧР-6	82		137
СВ1	26	Срабатывание АЧР-6	74	Срабатывание АЧР-6	83	Контроль исправности ламп	138
СВ2	27	Срабатывание АЧР-6	75	Срабатывание АЧР-6	84		
Действие ДЗШ	28	Срабатывание АЧР-6	76	Срабатывание АЧР-6	85		
Внешняя сигнализация	29	Срабатывание АЧР-6	77	Срабатывание АЧР-6	86		
Блокировка внешнего РНМ	30	Срабатывание АЧР-6	78	Срабатывание АЧР-6	87		
	31	Срабатывание АЧР-6	79	Срабатывание АЧР-6	88		
	32	Срабатывание АЧР-6	80	Срабатывание АЧР-6	89		
	33	Срабатывание АЧР-6	81	Срабатывание АЧР-6	90		
	34	Срабатывание АЧР-6	82	Срабатывание АЧР-6	91		
	35	Срабатывание АЧР-6	83	Срабатывание АЧР-6	92		
<b>02 Цепи выходные</b>		<b>X</b>		Срабатывание АЧР-1	86		
Срабатывание АЧР-1	36	Срабатывание АЧР-1	84	Срабатывание АЧР-1	87		
Срабатывание АЧР-1	37	Срабатывание АЧР-1	85	Срабатывание АЧР-1	88		
Срабатывание АЧР-1	38	Срабатывание АЧР-1	86	Срабатывание АЧР-1	89		
Срабатывание АЧР-1	39	Срабатывание АЧР-1	87	Срабатывание АЧР-1	90		
Срабатывание АЧР-1	40	Срабатывание АЧР-1	88	Срабатывание АЧР-1	91		
Срабатывание АЧР-1	41	Срабатывание АЧР-1	89	Срабатывание АЧР-1	92		
Срабатывание АЧР-2	42	Срабатывание АЧР-2	90	Срабатывание АЧР-2	93		
Срабатывание АЧР-2	43	Срабатывание АЧР-2	91	Срабатывание АЧР-2	94		
Срабатывание АЧР-2	44	Срабатывание АЧР-2	92	Срабатывание АЧР-2	95		
Срабатывание АЧР-2	45	Срабатывание АЧР-2	93	Срабатывание АЧР-2	96		
Срабатывание АЧР-2	46	Срабатывание АЧР-2	94	Срабатывание АЧР-2	97		
Срабатывание АЧР-2	47	Срабатывание АЧР-2	95	Срабатывание АЧР-2	98		

ЭКРА.656453.80233/№

Лист

8



Перв. примен.	Поз. обозначение	Наименование	Кол.	Примечание
	EL1	Светильник линейный LED-5W-24VDC-1 УХЛ3.1 ЭКРА.676255.002	1	
	SQ1	Выключатель концевой KB B2 S02 Lovato	1	
	U1	Источник питания Step-PS/1AC/24DC/0,75 №2868635 Phoenix Contact	1	
	XL1-XL5	Клемма гибридная PTU 4-MT-P №3209532 Phoenix Contact	5	
Справ. №	01	Комплект 01		
	A1	Терминал БЭ2502А1102 ЭКРА.656122.020/1102	1	
	E1	Блок диодно-резисторный УХЛ4 ЭКРА.687272.001-35	1	
	HL1, HL3	Арматура светосигнальная CL2-520Y №1SFA619403R5203 ABB	2	
	HL2	Арматура светосигнальная CL2-520R №1SFA619403R5201 ABB	1	
Подп. и дата	K1-K15	Реле PT570220-PT900009 Schrack	15	
	K1-K15	Клипса PT28800 Schrack	15	
Инв. № дубл.	K1-K15	Колодка PT7874P Schrack	15	
	K1-K15	Модуль RC PTMU0730 Schrack	15	
Взам. инв. №	R1	Резистор С5-35В-50-3,9 кОм, 10 % ОЖ0.467.551ТУ	1	
Подп. и дата	типовая схема			
	ЭКРА.656453.802ПЭЗ/№			
	Изм.	Лист	№ докум.	Подп.
Инв. № подл.	Разраб.			
	Проб.			
	Т. контр.	-		
	Н. контр.	Курочкина		
	Учб.	Шурупов		
Шкаф ШЭ2607 211		Лист	Лист	Листов
Перечень элементов			1	4
				ООО НПП "ЭКРА"

Поз. обозначение	Наименование	Кол.	Примечание
SA1-SA5	Переключатель CS 10-02.003FU9.07 Elkey	5	
SA6	Переключатель CS 10-03.314FU9.09 Elkey	1	
SA7	Переключатель A204S-2E20 blank DECA	1	
SA8, SA9	Переключатель CS 10-04.025FU9.06 Elkey	2	
SA10-SA22	Переключатель CS 10-03.309FU9.07 Elkey	13	
SB1	Выключатель A204B-M1E10R DECA	1	
SB2, SB3	Выключатель A204B-M1E10B DECA	2	
SF2	Выключатель автоматический ETIMAT P10-DC 2р С 10А №261021107 ETI	1	
SF2	Контакт вспомогательный PS/SS Etimat P10 №2159505 ETI	1	
SG1-SG3	Колодка контрольная FAME 6/4+1 №12300919 Phoenix Contact	3	Блок испытательный
SG1-SG3	Крышка рабочая FAME-WP 4+1 №3074120 Phoenix Contact	3	
UE1, UE2	Блок преобразователей сигналов TTL-RS485 Д3170 ЭКРА.656116.625	2	
X1-X19	Клемма гибридная PTU 6-T-P №3209530 Phoenix Contact	19	
X20-X138	Клемма гибридная PTU 4-MT-P №3209532 Phoenix Contact	119	
Z1	Блок фильтра П1712 УХЛ4 ЭКРА.656111.045-02	1	
02	Комплект 02		
A1	Терминал БЭ2502А1102 ЭКРА.656122.020/1102	1	
E1	Блок диодно-резисторный УХЛ4 ЭКРА.687272.001-35	1	
ЭКРА.656453.802ПЭЗ/№			
			Лист
			2
Изм.	Лист	№ докум.	Подп.
			Дата

Инд. № подл.	Подп. и дата
	Инд. № дубл.
Взам. инв. №	
Подп. и дата	

Поз. обозначение	Наименование	Кол.	Примечание
HL1, HL3	Арматура светосигнальная CL2-520Y №1SFA619403R5203 ABB	2	
HL2	Арматура светосигнальная CL2-520R №1SFA619403R5201 ABB	1	
K1-K15	Реле PT570220-PT900009 Schrack	15	
K1-K15	Клипса PT28800 Schrack	15	
K1-K15	Колодка PT7874P Schrack	15	
K1-K15	Модуль RC PTMU0730 Schrack	15	
R1	Резистор C5-35B-50-3,9 кОм, 10 % ОЖ0.467.551ТУ	1	
SA1-SA5	Переключатель CS 10-02.003FU9.07 Elkey	5	
SA6	Переключатель CS 10-03.314FU9.09 Elkey	1	
SA7	Переключатель A204S-2E20 blank DECA	1	
SA8, SA9	Переключатель CS 10-04.025FU9.06 Elkey	2	
SA10-SA22	Переключатель CS 10-03.309FU9.07 Elkey	13	
SB1	Выключатель A204B-M1E10R DECA	1	
SB2, SB3	Выключатель A204B-M1E10B DECA	2	
SF2	Выключатель автоматический ETIMAT P10-DC 2р С 10А №261021107 ETI	1	
SF2	Контакт вспомогательный PS/SS Etimat P10 №2159505 ETI	1	
SG1-SG3	Колодка контрольная FAME 6/4+1 №12300919 Phoenix Contact	3	Блок испытательный
SG1-SG3	Крышка рабочая FAME-WP 4+1 №3074120 Phoenix Contact	3	
UE1, UE2	Блок преобразователей сигналов TTL-RS485 ДЗ170 ЭКРА.656116.625	2	
ЭКРА.656453.802ПЭЗ/№			
			Лист
			3
Изм.	Лист	№ докум.	Подп.
			Дата

